



MADAULA S.A.
www.madaula.com®

Spindle Speeders / Мультипликаторы
Schnellaufspindeln / Multiplicadores de velocidad



► Spindle speeders

- Smooth and quiet running
- Precise and rigid compact manufacture
- Very high output per tool
- No maintenance, greased for life
- Great rigidity and high precision
- Maximum concentricity
- Other clamping systems, on request, (ABS, EPB, WELDON...)
- Adaptable to any model of machine
- Available with any type of taper
- Increases tool and machine life
- Tailor made to meet customer specifications upon request

► Мультипликаторы

- Движение тихое и бесшумное
- Прецизионная жесткая конструкция
- Большая производительность при обработке резанием
- Не требует обслуживания, длительная эксплуатация без замены смазки
- Большая жесткость конструкции и высокая точность
- Максимальная концентричность (соосность)
- Другие инструментальные системы по запросу (ABS, EPB, WELDON...)
- Подходит для любого типа станка или обрабатываемого центра
- Поставляется с любым типом конуса
- Продлевает стойкость инструмента и срок эксплуатации станка
- Специальные конструкции по запросу

Coolant through
Подвод СОЖ
Kühlmittelzufuhr
Refrigerante por el centro

70 bar
option B

MV-5



Частота: 8000
Макс. 20

MV-6



Частота: 10000
Макс. 16

MV-7

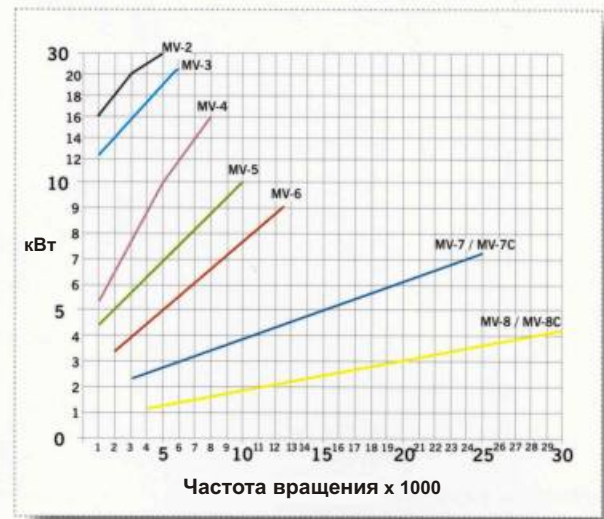


Частота: 15000
Макс. 13

MV-8



Частота: 20000
Макс. 10



CERAMIC

Precision bearings with ceramic balls
Прецизионные керамические подшипники
Hochpräzisionskeramische Lager
Rodamientos cerámicos de precisión

MV-7C



Частота: 25000
Макс. 13

MV-8C



Частота: 30000
Макс. 10

25.000 об/мин
30.000 об/мин

FEATURES / ХАРАКТЕРИСТИКИ / MERKMALE / CARACTERÍSTICAS

	Частота	Передат. число	L	Ø D	Ø d	ER	РАЗМЕР HSK	РАЗМЕР
MV-7C	25.000	1:7	126	105	1-13	ER-20	5	40/50 63/80
MV-8C	30.000	1:5	115	76	0.5-10	ER-16	2,5	30/40 R8 63

HIGHER ROTATIONAL SPEED / САМАЯ ВЫСОКАЯ СКОРОСТЬ ВРАЩЕНИЯ
HÖCHSTE SPINDELDREHZAHN / ALTA VELOCIDAD DE ROTACIÓN



MADLAULA S.A.
www.madula.com

► Schnellaufspindeln

- Ruhiger und geräuscharmer Lauf
- Präzise und solide,starre Bauart
- Grosse spanabhebende Leistung
- Wartungsfrei, Dauerschmierung
- Grosse Starrheit und höchste Präzision
- Max Konzentrizität
- Andere Werkzeughaltersysteme auf Anfrage (ABS,EPB,WELDON...)
- Anpassbar an jede Art von Maschine oder Bearbeitungszentren
- Verfügbar mit jeder Kegeltype
- Verlängert die Standzeit des Werkzeuges und die Lebensdauer der Maschine
- Sonderausführungen auf Anfrage

► Multiplicadores de velocidad

- Funcionamiento suave y silencioso
- Construcción rígida y precisa
- Gran capacidad de arranque de viruta
- Engrase a vida, sin mantenimiento
- Gran rigidez, alta precisión
- Concentricidad máxima
- Otros sistemas de fijacion, (ABS,EPB,WELDON...bajo demanda)
- Adaptable a cualquier tipo de máquina
- Disponible en cualquier tipo de cono
- Prolonga la vida de las herramientas y de las máquinas
- Ejecución de multiplicadores especiales bajo demanda

MV-4N

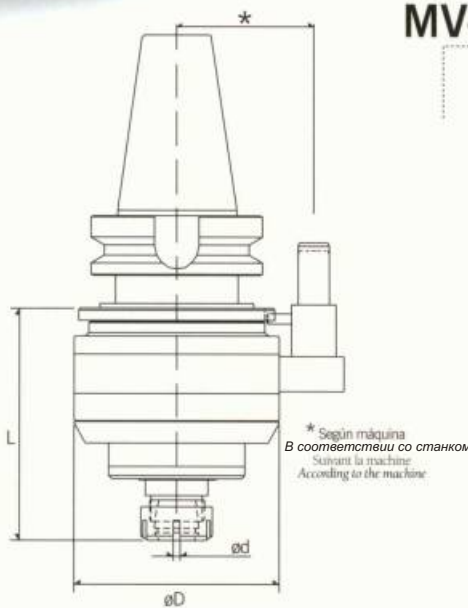


Частота:8000
Макс. 26 или
ISO 40

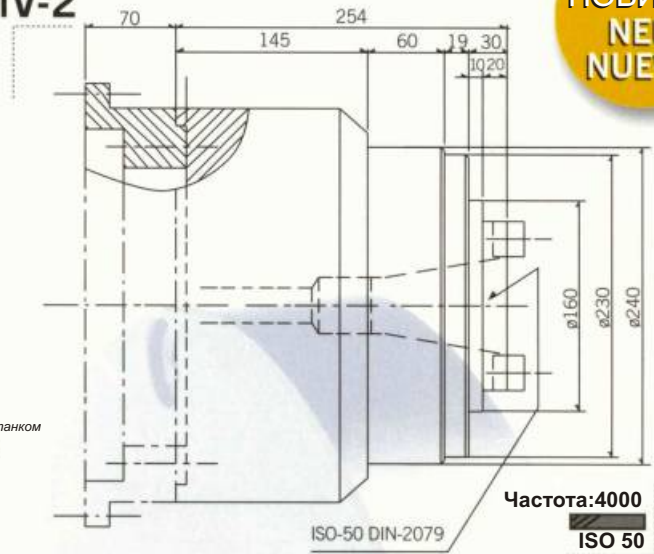
MV-3N



Частота:5000
Макс. 34 или
ISO 40/50



MV-2



NEW
НОВИНКА
NEU
NUEVO

FEATURES / ХАРАКТЕРИСТИКИ / MERKMALE / CARACTERÍSTICAS

	Частота	Частота макс.	Передат. число	L	Ø D	Ø d	ER	ER	РАЗМЕР	HSK РАЗМЕР
MV-2	4.000	5.000	1:4	300	-	-	ISO-50	160	ФЛАНЦЕВЫЙ	-
MV-3N	5.000	6.000	1:4	227	300	-	ISO-50	65	50/60	-
MV-4N	8.000	10.000	1:3,5	184	236	34	ER-50/ISO-40	25	50/60	-
MV-5	8.000	10.000	1:6	164	150	2-20	ER-32	15	50	100
MV-6	10.000	12.000	1:6	134	120	1-16	ER-25	7	50	80/100
MV-7	15.000	18.000	1:7	126	105	1-13	ER-20	5	40/50	63/80
MV-8	20.000	25.000	1:5	115	76	0,5-10	ER-16	2,5	30/40 R8	63



MADAULA S.A.
www.madaula.com

AVAILABLE WITH ANY TYPE OF TAPER / ДОСТУПНЫ С ЛЮБЫМ
ТИПОМ КОНУСА / VERFÜGBAR MIT JEDER KEGELTYPE /
SUMINISTRABLE EN CUALQUIER TIPO DE CONO

